

## ► Ramm- und Bohrtechnik

### ■ LIEBHERR LRB 355

#### Technische Daten

#### LRB 355

Gesamthöhe	32835 mm
Einsatzgewicht	95,6 - 108,8 to
Mäklerneigung vor	7 Grad max.
Mäklerneigung zurück	45 Grad max.
Mäklerneigung seitlich	7 Grad max.

#### Vorschubwinde

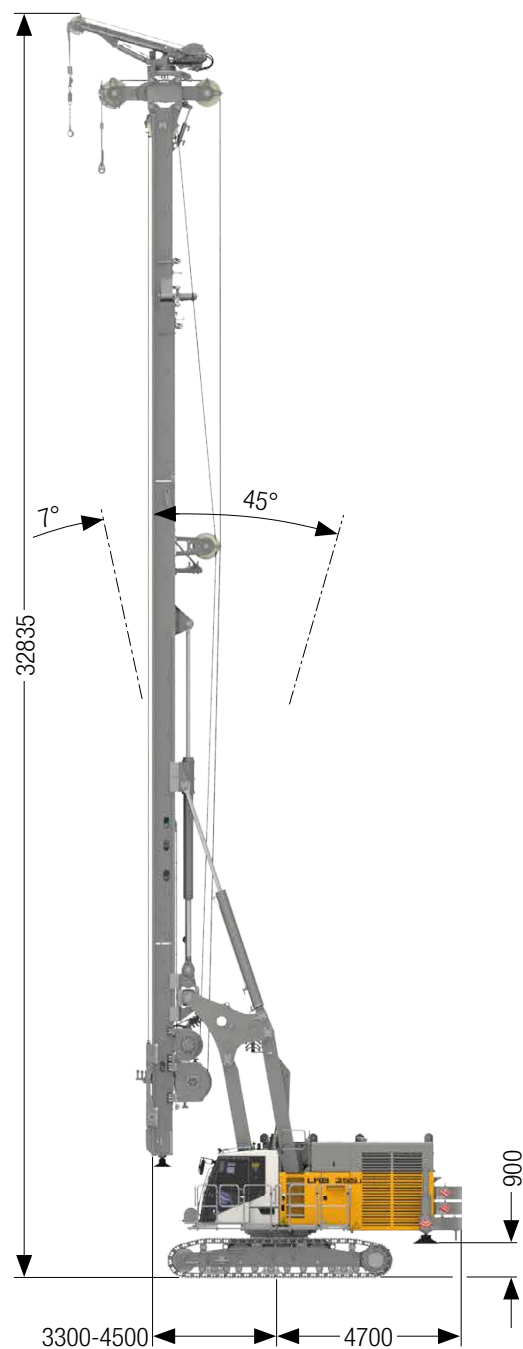
Vorschubkraft (push/pull)	400 kN
Seilzug effektiv	200 kN
Verfahrweg 22m / 27m Mäkler	18,5 / 23,5 m
Seilgeschwindigkeit	0-70 m/min

#### Hauptwinde

Seilzug effektiv (1. Lage)	250 kN
Seildurchmesser	34 mm
Seilgeschwindigkeit	0-85 m/min

#### Hilfswinde

Seilzug effektiv (3. Lage)	80
Seildurchmesser	20 mm
Seilgeschwindigkeit	0-54 m/min
Schwenkbereich links	180 Grad max.
Schwenkbereich rechts	90 Grad max.
Ausladungsverstellung	2450 mm



## ► LIEBHERR LRB 355 Ramm-Bohrgerät

### Technische Daten

### LRB 355

#### Motor

Nennleistung ISO 9249 (1700 U/min)	750 kW
Motor spezifiziert nach Abgasnorm	EU 2016/1628 Stufe V EPA/Carb Tier 4F
Motortype	Liebherr D 9512 A7-04
Dieseltank	1300 Liter

#### Hydrauliksystem

Hydraulikdruck	400 Bar
Hydrauliktankinhalt	1100 Liter
Fördermenge (Arbeitsgeräte)	3x 396 + 2x430 L/min
Fördermenge (Kinematik)	215 L/min

#### Fahrwerk

Antrieb	Axialkolbenmotoren
---------	--------------------

#### Unterwagen Typ 225

Fahrgeschwindigkeit	0-2,1 km/h
Fahrwerkszugkraft	647 kN
Bodenplatten (3-Steg)	900 mm

#### Unterwagen Typ 260

Fahrgeschwindigkeit	0-1,8 km/h
Fahrwerkszugkraft	745 kN
Bodenplatten (3-Steg)	1000 mm

