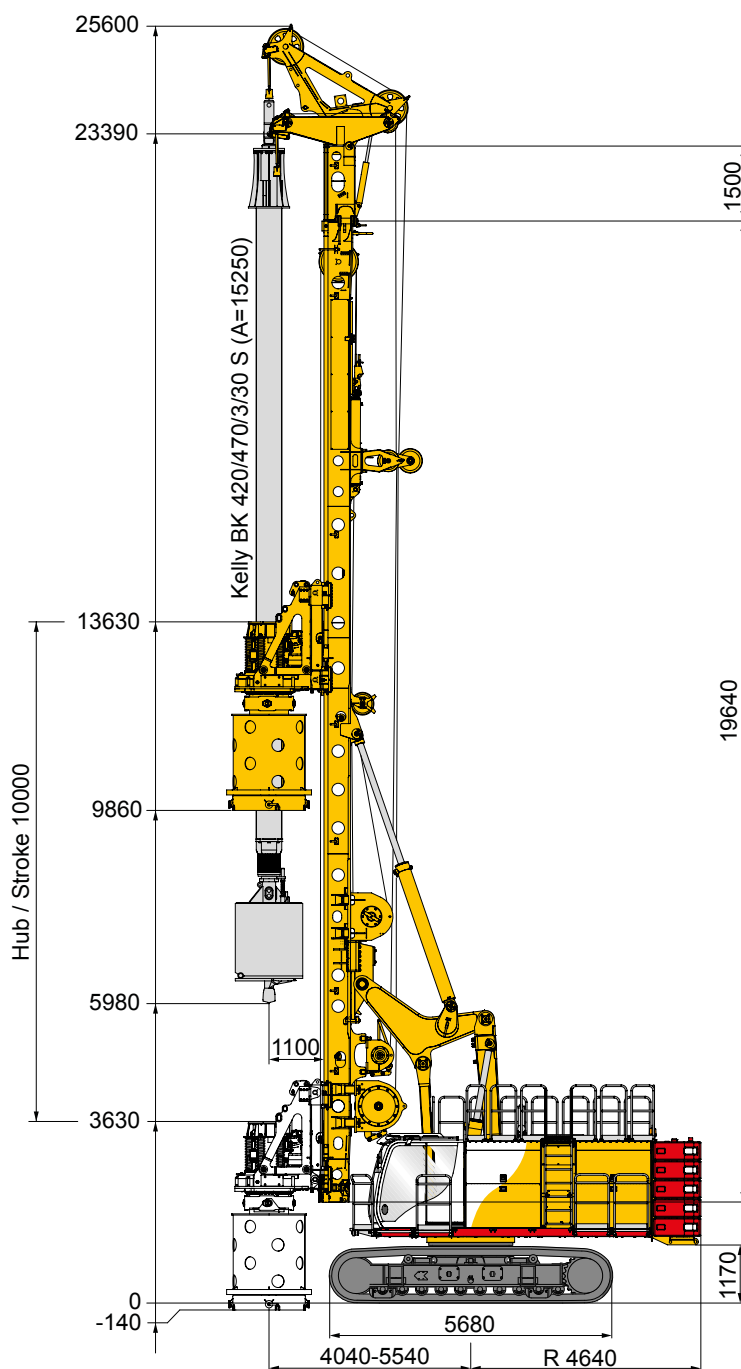


► BAUER Drehbohranlagen

■ BG 36 H

Technische Daten BG 36 H - BS 95

Gesamthöhe	27.099 mm
Einsatzgewicht ca. (wie Darstellung)	118 t
Drehgetriebe	KDK 385 S
Drehmoment (nominal) bei 350 bar	365 kNm
Drehzahl max	52 U/min
Vorschubwinde	
Druck- und Zugkraft effektiv	400 / 400 kN
Druckkraft / Zugkraft (gemessen am Drehteller KDK)	350 / 315 kN
Geschwindigkeit (ab/auf)	7,2 / 7,2 m/min
Schnellgang (ab/auf)	26,4 / 26,4 m/min
Hauptwinde	mehrlagig
Windenklasse	M6 / L3 / T5
Zugkraft (1. Lage) effektiv / nominal	290 / 367 kN
Seildurchmesser	32 mm
Windengeschwindigkeit (max.)	75 m/min
Hilfswinde	mehrlagig
Windenklasse	M6 / L3 / T5
Zugkraft (1. Lage) effektiv / nominal	80 kN / 100kN
Mastneigung	
nach hinten / vorne / quer	15° / 5° / 5°

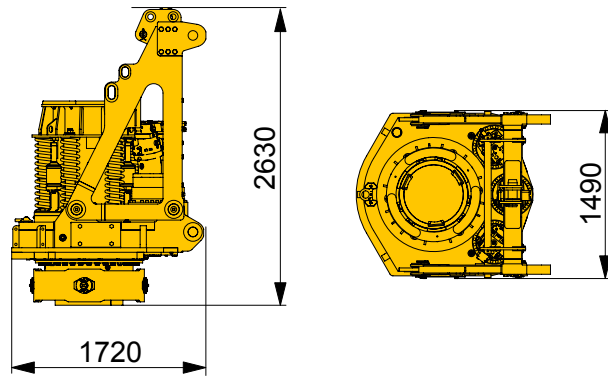


► BAUER Drehbohranlagen

Drehgetriebe

KDK 385 S

Gewicht ohne Schlitten 7,2 t



Geräteträger BS 95

CAT C15

Motor

Nennleistung ISO 3046-1	403 / 1.850 U/min
Motor spezifiziert nach Abgasnorm EEC 97/68EC	Stufe IV Tier 4 final
Dieseltank / AdBlue Tank	840 / 35 l
Umgebungstemperatur unter Volllast	bis 45 °C
Schalldruckpegel in der Kabine (EN 791, Anh. A)	LP _A 80 dB(A)
Schalleistungspegel (2000/14/EG u. EN 791, Anh. A)	LW _A 112 dB(A)

Hydrauliksystem

Zweikreisbohrhydraulik

Hydraulische Leistung (gemessen am Verteilerblock KDK)	315 kW
Hydraulikdruck	350 bar
Fördermengen	2 x 425 + 1 x 565 + 1 x 215 l/min
Hydrauliktankvolumen	1.000 l

Unterwagen (Teleskopfahrwerk)

UW 110

Laufwerksklasse	B 7
Spurweite (ein-/ausgefahren) ca.	2.600 / 3.800 mm
Fahrwerksbreite (ein-/ausgefahren) ca.	3.400 / 4.600 mm
3-Steig Bodenplatten	800 mm
Fahrwerkslänge	5.680 mm
Zugkraft effektiv	740 kN

Bohrdaten

Bohrdurchmesser bei Bohrachse 1.100 mm unverrohrt / verrohrt	1.900 / 1.600 mm
--	------------------

