

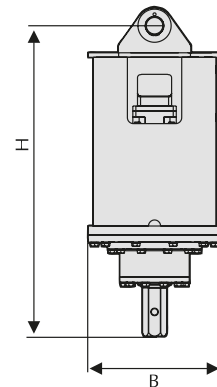
► ABI Bagger-Anbaubohrantriebe

Der **Bohrantrieb BA** oder der **Durchgangsbohrantrieb DBA** kann an allen gängigen Hydraulikbaggern sowie an Ladekränen oder Minibaggern betrieben werden. Verrohrtes Bohren wird mit der Rohrdrehvorrichtung durchgeführt.

Für die Herstellung von SOB-Pfählen kann an den Bohrantrieb eine Betonierdurchführung montiert werden, so dass ein sofortiges Betonieren während des Ziehvorgangs möglich ist. Anwendung finden die Bohrantriebe bei Entspannungs- und Sondierungsbohrungen, Bohrungen für Trägerverbau, Schnecken-Ortbeton-Bohrungen, Injektionsbohrungen und Baugrundverbesserungen sowie Brunnenbohrungen.



- **BA 400**
- **BA 900**

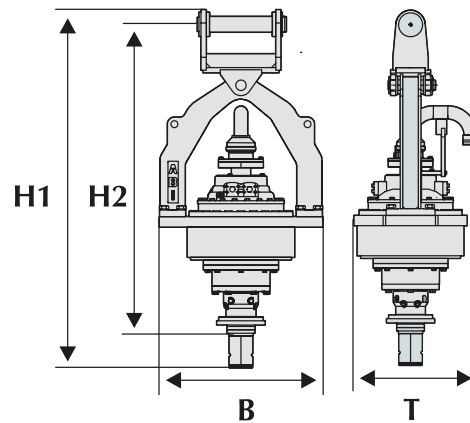
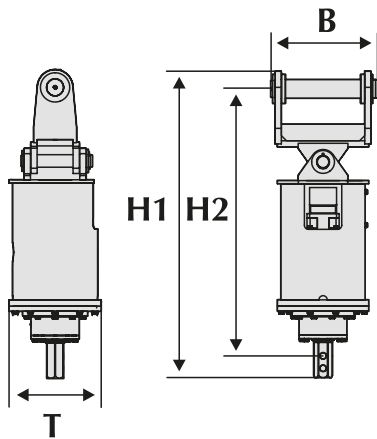


Technische Daten	Einheit	BA 400	BA 900
Drehmoment	daNm	400	900
Drehzahl max.	min ⁻¹	118	85
Statische Zugkraft max.	kN	80	120
Hydr. Volumenstrom	l/min	130	180
Hydr. Leistung	kW	50	80
Arbeitsdruck	MPa	30	30
Gesamt- / Transportgewicht	kg	280 / 380	415/515
6-kant Anschluß	mm	70	70

Maße	Einheit	BA 400	BA 900
H1 Höhe inkl. Anschlussstück	mm	1295	1470
H2 Höhe Verriegelungen	mm	1125	1305
B Breite	mm	515	515
T Tiefe	mm	380	440
Transportmaße h / b t	mm	1445 / 850 710	1620 / 850 710

► ABI Bagger-Anbaubohrantriebe

■ BA 1200 ■ BA 2200 ■ DBA 3200



Technische Daten	Einheit	BA 1200	BA 2200	DBA 3200
Drehmoment	daNm	1200	2200	3200
Drehzahl	min ⁻¹	73	70	50
Statische Zugkraft max.	kN	120	200	200
Hydr. Volumenstrom	l/min	220	300	300
Ölbedarf pro Umdrehung	l/min	3,0	4,4	6,3
Hydr. Leistung	kW	90	160	160
Arbeitsdruck	MPa	30	32	32
Gesamt- / Transportgewicht	kg	430 / 530	900 / 1000	1050 / 1340
6-kant Anschluß	mm	80	120	120
Betonierführung Durchgang Ø			DN 100	DN 65

Maße	Einheit	BA 1200	BA 2200	DBA 3200
H1 Höhe	mm	1480	1390	2075
H2 Verriegelung bis Unterkante	mm	1290	1205	1790
B Breite	mm	515	710	945
T Tiefe	mm	440	540	730
Transportmaße	h / b t	1480 / 515 440	1565 / 900 710	2600 / 1250 850

