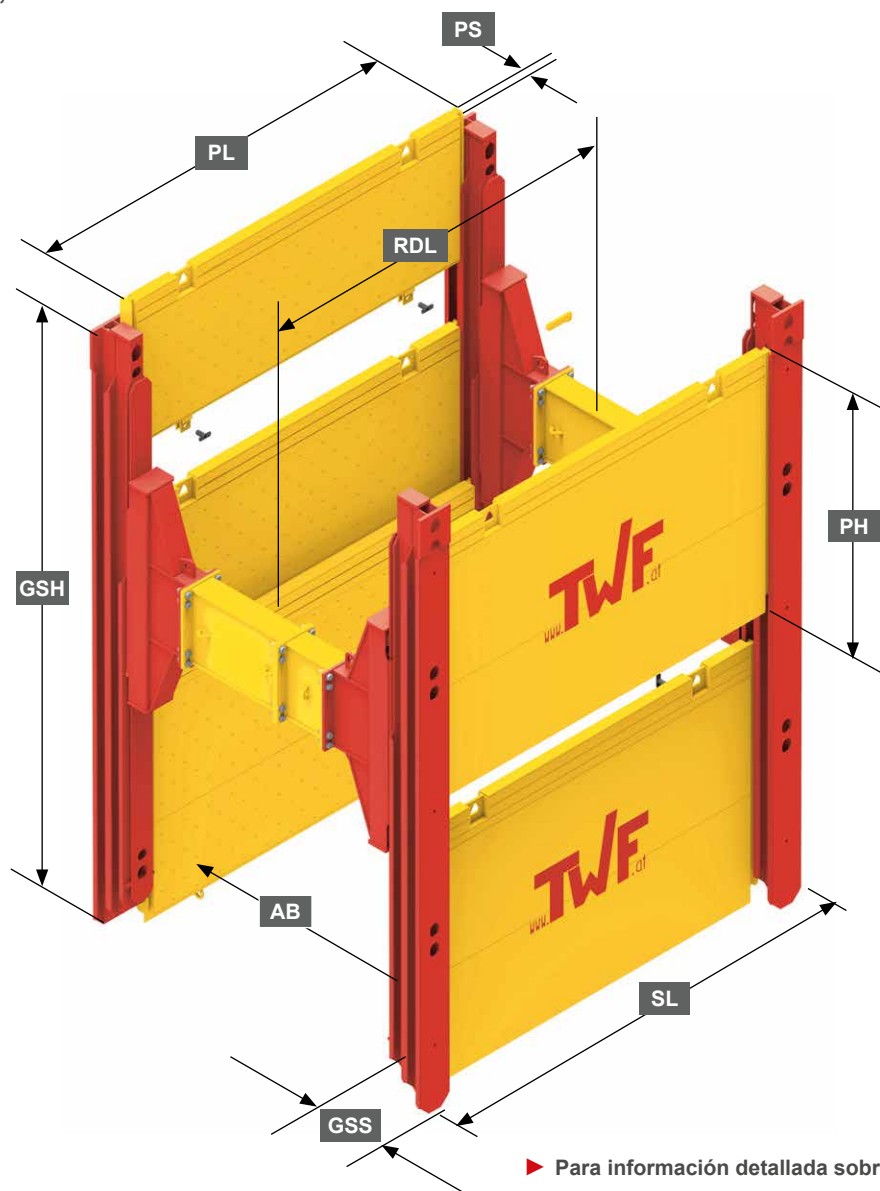


► TWF Sistemas de entibación

■ Sistema de doble guía Standard

- Paneles deslizantes en rail guía doble - para un uso flexible en diferentes campos.
- Instalación mediante **descenso escalonado** en suelos no cohesivos - **extracción más fácil**.
- Excavadora de cadenas: **24 - 31 t**
- Profundidad máxima: **6,20 m**
- Anchura de la zanja: **1,99 - 8,99 m**
- Altura del tubo: **2,95 m**



PL	Longitud del panel
GSH	Altura de las guías
AB	Anchura de trabajo
GSS	Espesor de las guías
SL	Longitud del sistema
PH	Altura del panel
PS	Espesor del panel
RDL	Longitud del tubo

► Para información detallada sobre los paneles deslizantes, consulte la **página 28**.



► Sistema de doble guía

Elemento	Altura de las guías GSH (m)	Peso (kg)	Espesor de las guías GSS (mm)	Resistencia del sistema
Guía	4,50	960	375	949,2 kNm
	5,50	1176		
	6,00	1266		
	6,50	1383		
Guía de esquina	4,50	810	430	130,9* kN/m
	5,50	957		

* Fuerza de transferencia de la guía por cada cara



■ Patines Standard

RSH	Altura del patín
RSB	Anchura del patín
ZWL	Longitud del monocodal intermedio
FH	Altura de la brida
FB	Anchura de la brida

Patín Standard

Altura RSH (m)	2,04
Anchura RSB (m)	0,50* 0,62
Anchura de la brida FB (mm)	405
Altura de la brida FH (mm)	720
Peso por par (kg)	956
Anchura mín. de trabajo AB (m)	1,24
Anchura máx. de trabajo AB (m)	8,24

*Ancho especial bajo pedido

Monocodal intermedio Standard

Longitud ZWL (m)	0,25	0,50	0,75	1,00	2,00	3,00
Peso (kg)	163	202	245	277	437	597

