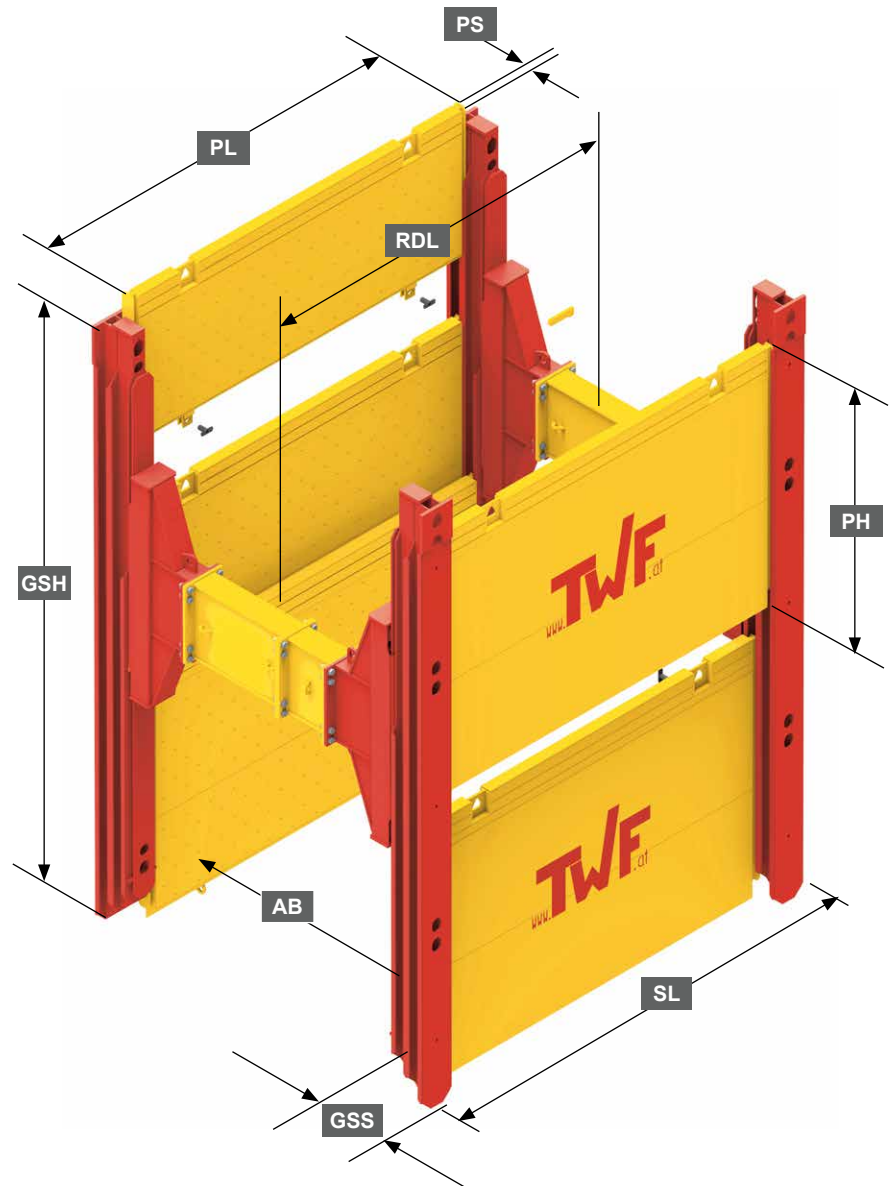


► TWF Grabenverbausysteme

■ Doppelgleitschiene Standard

- Verbauplatten in **zwei Führungsschienen** - für **flexible Anwendung** in mehreren Bereichen
- Einbau im **Absenkverfahren** bei nicht standfesten Böden - **einfacher Rückbau**.
- Kettenbagger: **24 - 31 t**
- Maximale Einbautiefe: **6,20 m**
- Grabenbreite: **1,99 - 8,99 m**
- Rohrdurchlasshöhe: **2,95 m**



PL	Plattenlänge
GSH	Gleitschienenhöhe
AB	Arbeitsbreite
GSS	Gleitschienenstärke
SL	Systemlänge
PH	Plattenhöhe
PS	Plattenstärke
RDL	Rohrdurchlasslänge

► Ausführliche Informationen zu Gleitschienenplatten finden Sie auf **Seite 28**



► Doppelgleitschiene

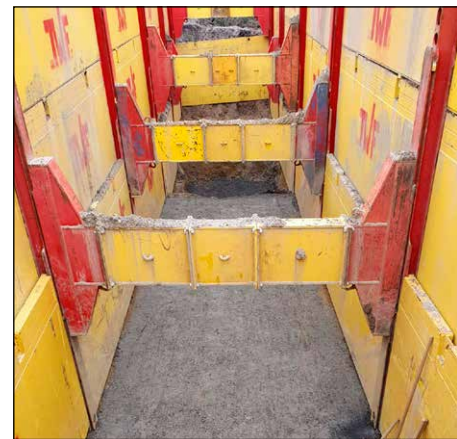
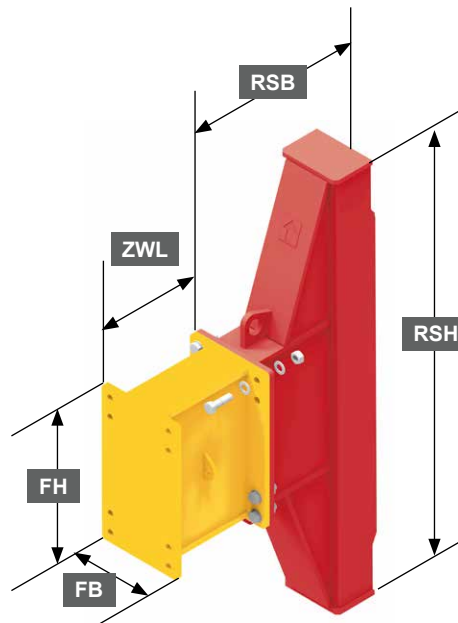
Element	Gleitschienenhöhe GSH (m)	Gewicht (kg)	Gleitschienenstärke GSS (mm)	char. Systemwiderstand
Gleitschiene	4,50	960	375	949,2 kNm
	5,50	1176		
	6,00	1266		
	6,50	1383		
Eck-Gleitschiene	4,50	810	430	130,9* kN/m
	5,50	957		

* Schieneneinleitungskraft je Seite



■ Rollenschlitten Standard

RSH	Rollenschlitten-Höhe
RSB	Rollenschlitten-Breite
ZWL	Zwischenstück-Länge
FH	Flansch-Höhe
FB	Flansch-Breite



Rollenschlitten - Standard

Höhe RSH (m)	2,04
Breite RSB (m)	0,50* 0,62
Flansch-Breite FB (mm)	405
Flansch-Höhe FH (mm)	720
Gewicht / Paar (kg)	956
min. Arbeitsbreite AB (m)	1,24
max. Arbeitsbreite AB (m)	8,24

*Sonderbreite auf Anfrage

Zwischenstück - Standard

Länge ZWL (m)	0,25	0,50	0,75	1,00	2,00	3,00
Gewicht (kg)	163	202	245	277	437	597

