

TWF TIEFBAUTECHNIK

Kaufen | Mieten | Leasen



XL-BOX TYPE 690

www.twf-tiefbautechnik.de

www.twf.at

VERWENDUNGSANLEITUNG

► TWF - XL-BOX Type 690

Inhalt

Allgemeine Hinweise

Heben & Transportieren, Maßnahmen zur Verringerung von Gefährdungen, Wartung & Reparatur

3

Technische Beschreibung / Skizzen

Grundelement, Aufstockelement, Standardspindel

4 - 5

Montage / Einbau

Montage der Zwischenstücke, Einstellverfahren, Absenkverfahren, Absenken des Verbausystems, Einsatz von Schutzschienen, Einbau der Aufstockplatten, Einbau weiterer Verbaufelder, Rohrverlegung,

6 - 12

Rückbau

Rückbauanleitung

12 - 13





► **Verwendungsanleitung**

Allgemeine Hinweise

Der Verbau muss lückenlos sein und am Erdreich anliegen. Die Grenzwerte für die max. Belastungen sind unbedingt einzuhalten. Einzelne Verbaufelder dürfen nur eingesetzt werden, wenn die Stirnseiten ordnungsgemäß gesichert sind.

Die nachfolgend aufgeführten Regelwerke sind in der jeweils gültigen Fassung zu beachten:

- Vorschriften der BG-Fachausschuss Tiefbau
- DIN 4124 Baugruben und Gräben
- DIN EN 13331 Teil 1 & 2 Grabenverbaugeräte
- Regeln für Sicherheit und Gesundheit bei der Arbeit
- Unfallverhütungsvorschriften / Arbeitsschutzvorschriften

Unsere Verbauteile tragen das GS-Zeichen „Geprüfte Sicherheit“. Beim Einbau sind die Anweisungen dieser Verwendungsanleitung zu befolgen.

Heben und Transportieren

- Der Verbau ist nur an die hierfür vorgesehenen Ösen & Öffnungen bzw. Hilfsmittel anzuschlagen.
- Die Anschlagmittel müssen auf das zu transportierende Gewicht abgestimmt sein.
- Aus Sicherheitsgründen sind ausschließlich Lasthaken mit Hakensicherung zu verwenden.
- Die zulässigen Zugkräfte sind unbedingt einzuhalten.
- Der Transport ist möglichst bodennah durchzuführen und unnötige Pendelbewegungen sind zu vermeiden.
- Der Aufenthalt im Schwenkbereich des Hebezeuges und unter schwebende Lasten ist verboten.
- Auf Oberleitungen ist zu achten.
- Zwischen Maschinenführer und Einweiser ist Blickkontakt zu halten.

Maßnahmen zur Verringerung von Gefährdungen

- Die Baustelle ist ausreichend zu sichern und zu kennzeichnen.
- Der angrenzende Verkehrsfluss ist ggf. durch zusätzliches Sicherheitspersonal zu gewährleisten.
- Das Personal hat Arbeitsschutzkleidung (Helm / Sicherheitsschuhe / Handschuhe) zu tragen.
- Mögliche Instabilitäten infolge Windlasten, bei der Montage oder dem Einbau des Verbaus sind zu berücksichtigen.
- Die Verbauteile möglichst liegend, auf einem festen Untergrund lagern.
- Bei Böschungen ist auf die standsichere Lagerung vor montierter Bauteile besonderes Augenmerk zu richten.

Wartung und Reparatur

- Grundsätzlich sind alle Verbauteile vor dem Einsatz auf ihre Funktionsfähigkeit hin zu überprüfen.
- Defekte oder verformte Bauteile dürfen nicht eingesetzt werden.
- Leichte Schäden können nach Rücksprache mit TWF von ihnen selbst behoben werden. Auf Wunsch steht Ihnen ansonsten unser Service im Werk zur Verfügung.
- Nur Originalersatzteile von TWF bei Reparaturen verwenden.

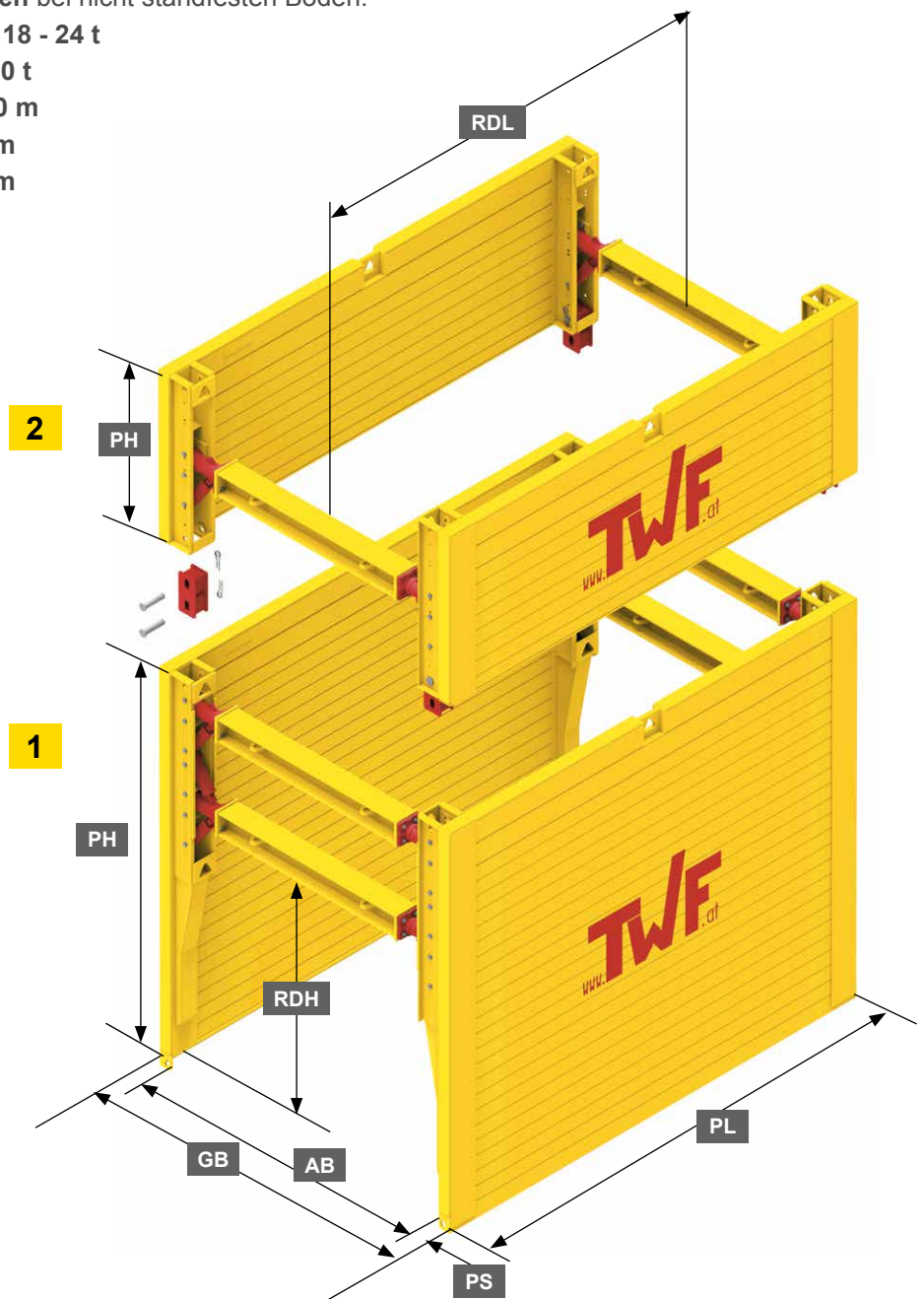
Je nach Intensität des Einsatzes sollten die Teile alle 2 Jahre mit Rostschutzfarbe gestrichen werden.



► TWF - XL-BOX Type 690

■ XL-BOX Type 690

- Wirtschaftliche Bauabläufe bei höchster Sicherheit und hohem Rohrdurchlass bei Einbautiefen bis 5,80 m.
- Einbau im Absenkverfahren bei nicht standfesten Böden.
- Mobil- oder Kettenbagger: 18 - 24 t mit Aufstockelement 22 - 30 t
- Maximale Einbautiefe: 5,80 m
- Grabenbreite: 0,97 - 6,05 m
- Rohrdurchlasshöhe: 2,06 m



1	Grundelement
2	Aufstockelement

PH	Plattenhöhe
GB	Grabenbreite
AB	Arbeitsbreite
PS	Plattenstärke
RDH	Rohrdurchlasshöhe
PL	Plattenlänge
RDL	Rohrdurchlasslänge



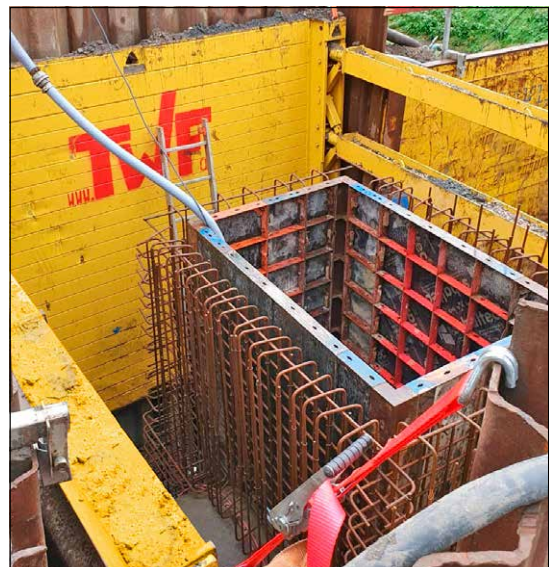
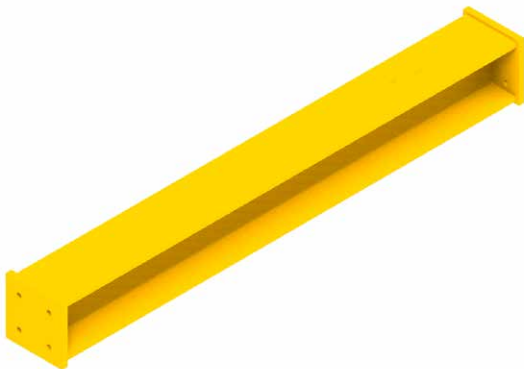
► Verwendungsanleitung

Element	Plattenlänge PL (m)	Plattenhöhe PH (m)	Plattenstärke PS (mm)	RD-Länge RDL (m)	RD-Höhe RDH (m)	char. Systemwiderstand R_k (kN/m ²)	Gewicht je Box mit Spindel (kg/Box)
1	2,00	3,15	100	1,60	2,06	40	2204
2		1,32					1102
1	2,50	3,15	100	2,10	2,06	40	2470
2		1,32					1248
1	2,90	3,15	100	2,50	2,06	40	2682
2		1,32					1364
1	3,40	3,15	100	3,00	2,06	40	2948
2		1,32					1508
1	3,70	3,15	100	3,30	2,06	40	3108
2		1,32					1596

► Sonderlängen auf Anfrage!

■ Zwischenstücke HEB 180

► Zwischenstücke Maße:
0,275 | 0,550 | 1,100 | 1,650 | 2,200 m
Sondermaße auf Anfrage



09-2023



► TWF - XL-BOX Type 690

■ Montageanleitung

Montage der Zwischenstücke

- Zwei Verbauboxen werden z. B. durch Schraubzwingen sicher miteinander verklemmt. Die Demontage der beiden Platten durch das Lösen der Spreizenverbindingsschrauben M 16 x 55 erfolgt erst dann, wenn die nicht gesicherte Platte mittels Hebezeug und geeignetem Anschlagmittel gehalten wird.
- Die freie Platte wird jetzt mit der ebenen Seite auf dem Erdreich abgelegt und jede Spreize mit der ausgewählten und vormontierten Zwischenstückkombination verschraubt. (Verbindungsmittel

Zwischenstücke/Spreizen: 4 x Schraube M 16 x 55-8.8-DIN 933 VZ und Mutter M 16-8-DIN 934 VZ.

- Die mit Zwischenstücken ausgerüstete Platte wird mittels Hebezeug und Anschlagmittel so gegen die zweite, aufrechtstehende und gesicherte Platte geschwenkt, dass die Zwischenstücke wieder durch die vorgegebene Anzahl an Schrauben M 16 x 55-8.8-DIN 933 und Muttern M 16- 8-DIN 934 gemäß Zubehörliste mit den Spreizen verbunden werden können. Es werden nur Normalkräfte übertragen.

- Nicht verbaute und nicht abgeboßte Gräben mit einer Grabentiefe > 1,25 m dürfen von Personen nicht betreten werden. Ebenso ist der Aufenthalt sowie das Arbeiten mit schwerem Gerät im Gefahrenbereich, z.B. am Grabenrand, nicht erlaubt. Bei allen Arbeiten sind die einschlägigen Bestimmungen der DIN, EN, UVV und der BGBau zu beachten



A	Grundplatte
1	Zwischenstück
2	Spreize
3	Schraube M 16 x 55-8.8-DIN 933
4	Mutter M 16- 8-DIN 934

► Verwendungsanleitung

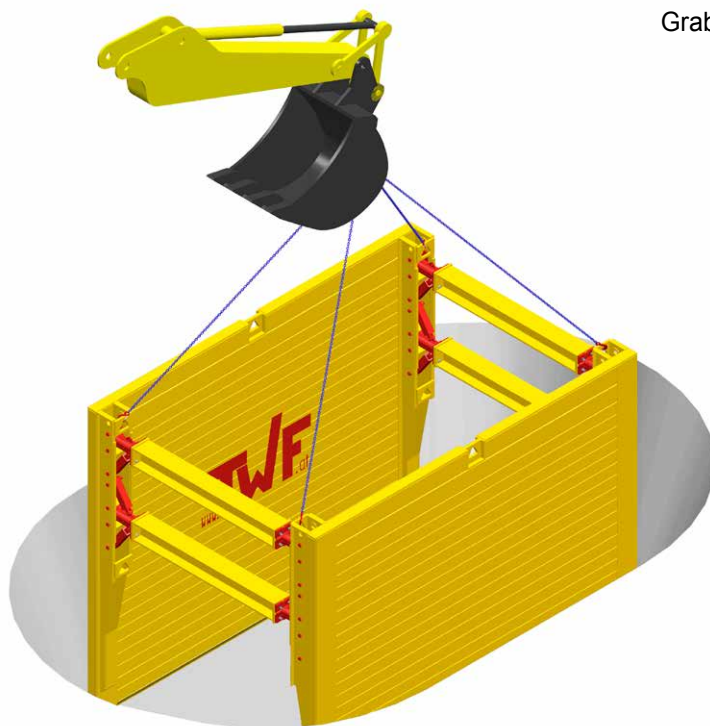
■ Einbauanleitung

Einstellverfahren

- Die Verbaubox wird in den zuvor bis zur Endtiefe ausgehobenen Graben gestellt.

Das Einstellverfahren ist nur zulässig, wenn folgende Voraussetzungen erfüllt sind:

- vorübergehend standfester Boden
- senkrechte Grabenwände
- außerhalb des Einflussbereiches von Gebäuden oder baulichen Anlagen
- außerhalb des Einflussbereiches von Verkehrsflächen und gefährdeten Leitungen
- hinnehmbare Größe der zu erwartenden Setzungen können hingenommen werden



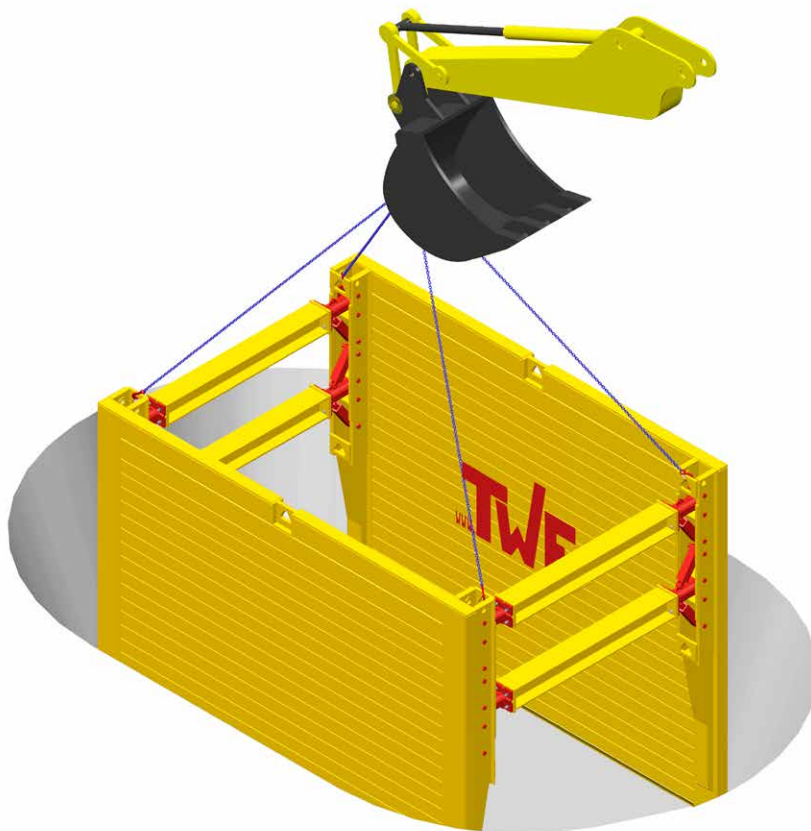
- Als vorübergehend standfest wird ein Boden bezeichnet, der in der Zeit zwischen Beginn der Ausschachtung und Einbringung des Verbau keine wesentlichen Nachbrüche aufweist.
- Bei Grabentiefen größer der Grundplattenhöhe muss beim Einstellverfahren der Zusammenbau von Grund- und Aufsatzelementen außerhalb des Grabens erfolgen und das System als Ganzes in den Graben eingestellt werden.
- Grund- und Aufstoeckelemente werden durch Rungen und Bolzen verbunden und mit Federsteckern gesichert.
- Die komplett mit Grund- und Aufstoeckelement montierte Box mittels Hebezeug und geeigneten Anschlagmitteln in den vollständig ausgehobenen Graben stellen.

- Die Aushublänge ist auf eine Boxlänge zu begrenzen.
- Die Ketten an mindestens vier Punkten an die hierfür vorgesehenen Ösen am Pfosten angeschlagen.
- Der Hohlraum zwischen dem Verbau und dem Erdreich ist zu verfüllen und zu verdichten.

► TWF - XL-BOX Type 690

Absenkverfahren

- Beim Absenkverfahren werden Grabenverbaugeräte oder Teile davon senkrecht in den Boden gedrückt
- Vor dem Einsatz des jeweiligen Verbausystems müssen dessen Streben durch Drehen der Spindeln so eingestellt werden, dass der Abstand zwischen den Verbauplatten einer Verbaueinheit unter größer ist als oben. Diese sogenannte A-Form wird erreicht, indem die Spindeln der unteren Strebe um ca. 20 mm/ pro Meter Boxenhöhe breiter ausgespindelt werden als die Spindeln der oberen Strebe.
- BVorausschachtung max. 1,25 m und nicht mehr als eine Verbaufeldlänge. Prinzipiell richtet sich die Vorausschachtung nach der Bodenart und den einschlägigen Sicherheitsbestimmungen.
- Die Ketten an den vier Ösen am Pfosten anschlagen und das auf Grabenbreite ausgespindelte Grundelement in den Voraushub stellen, ausrichten und eindrücken.
- Der Hohlraum zwischen dem Verbau und dem Erdreich ist zu verfüllen und zu verdichten.





► Verwendungsanleitung

Absenken des Verbausystems

- Die Verbauplatten sind durch Eindrücken und nicht durch Einschlagen einzubringen. Aus sicherheitstechnischen Gründen ist das Drücken auf die Zwischenrohre untersagt
- In dieser Phase darf der Graben nicht betreten werden.
- Etwa 0,50 m weiter ausschachten und wechselseitig die Plattenhälften nachdrücken. Je kleiner die Eindrückhübe ausgeführt werden, um so besser für den Verbau. Nicht mehr als 0,50 m einseitig eindrücken und den Drehwinkel der Streben auf +/- 8 Grad beschränken.
- Es ist darauf zu achten, dass die Verbauplatten nicht als „Meißel“ benutzt werden. Feste Hindernisse (z. B. unnatürliche Auffüllungen, Fels) sind erforderlichenfalls manuell zu beseitigen. Zur Vermeidung von Setzungen an der Oberfläche ist die Hinterfüllung der Platten mit Boden sicherzustellen.

Einsatz von Schutzschienen

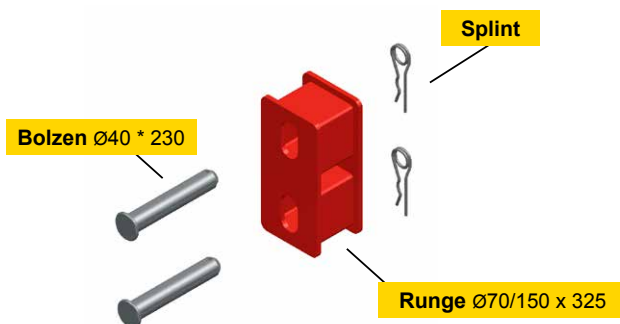
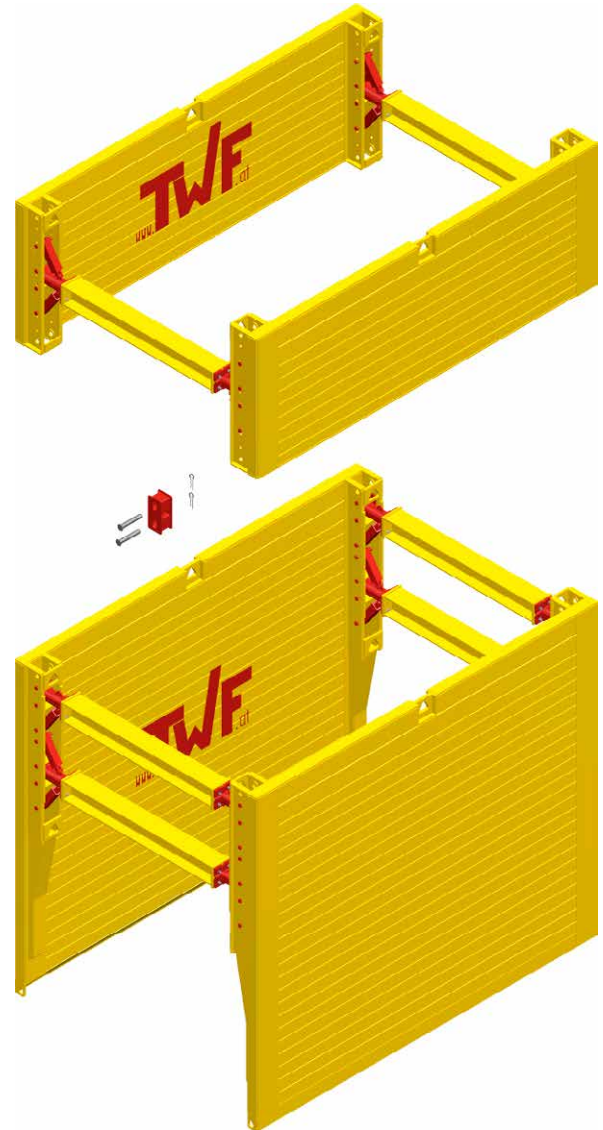
- Zur Schonung der Verbauplatten und zur Sicherung einer langen Lebensdauer empfehlen wir den Einsatz von Schutzschienen.



► TWF - XL-BOX Type 690

Einbau der Aufstockplatten

- Bei größeren Einbautiefen sind Aufstockelemente zu verwenden. Das auf Grabenbreite vormontierte Aufstockelement an den vier Ösen am Pfosten angeschlagen, über das Grundelement ausrichten und mittels Rungen und Bolzen verbinden.
- Weiterer Einbau erfolgt durch wechselseitiges ausschachten und eindrücken der Verbauplatten. Die Oberkante des Verbau muss das umgebende Gelände ab einer Grabentiefe von > 2,00 m um 10 cm überragen.
- Grund- und Aufsatzmodul werden durch Rungen, Bolzen und Federsteckern verbunden.
- Die Montage des Systems erfolgt durch den Einsatz eines Hebezeugs und geeigneten Anschlagmitteln. Das Anschlagmittel ist ausschließlich und an mindestens vier Punkten in die dafür vorgesehenen Anschlagösen einzuhängen

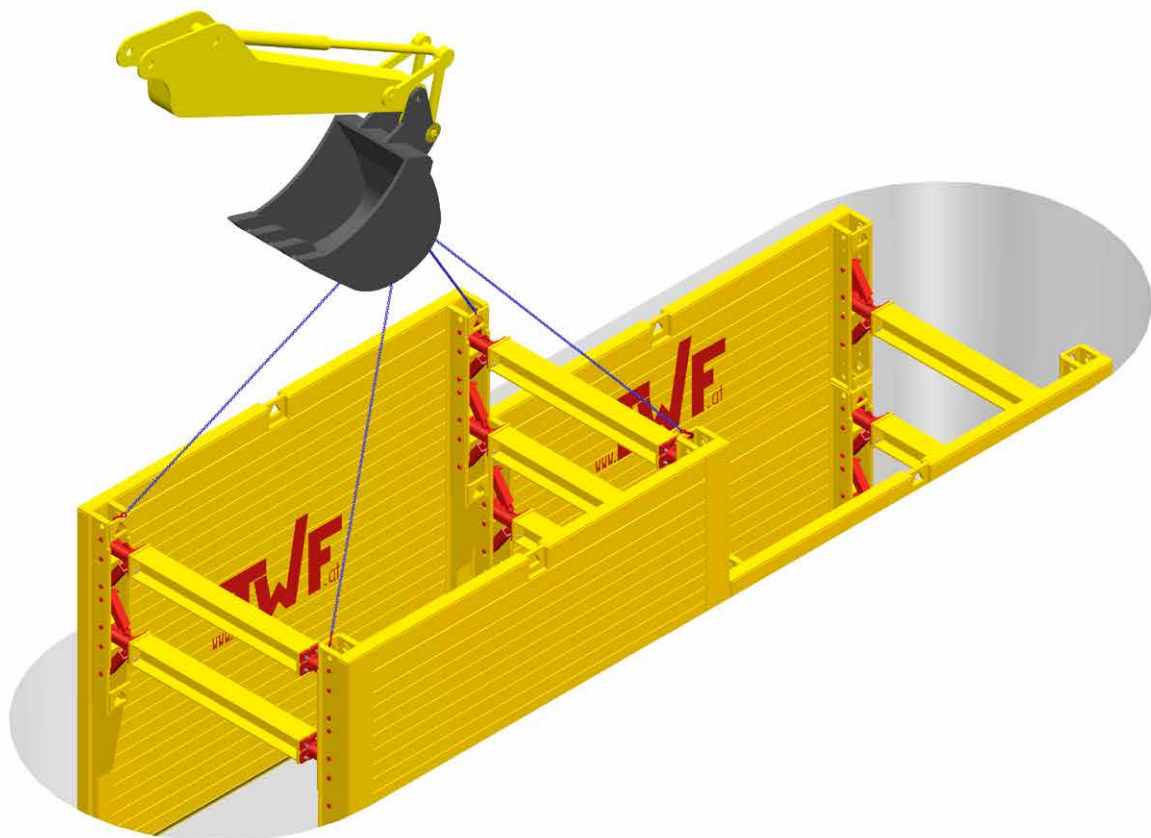




► Verwendungsanleitung

Einbau weiterer Verbaufelder

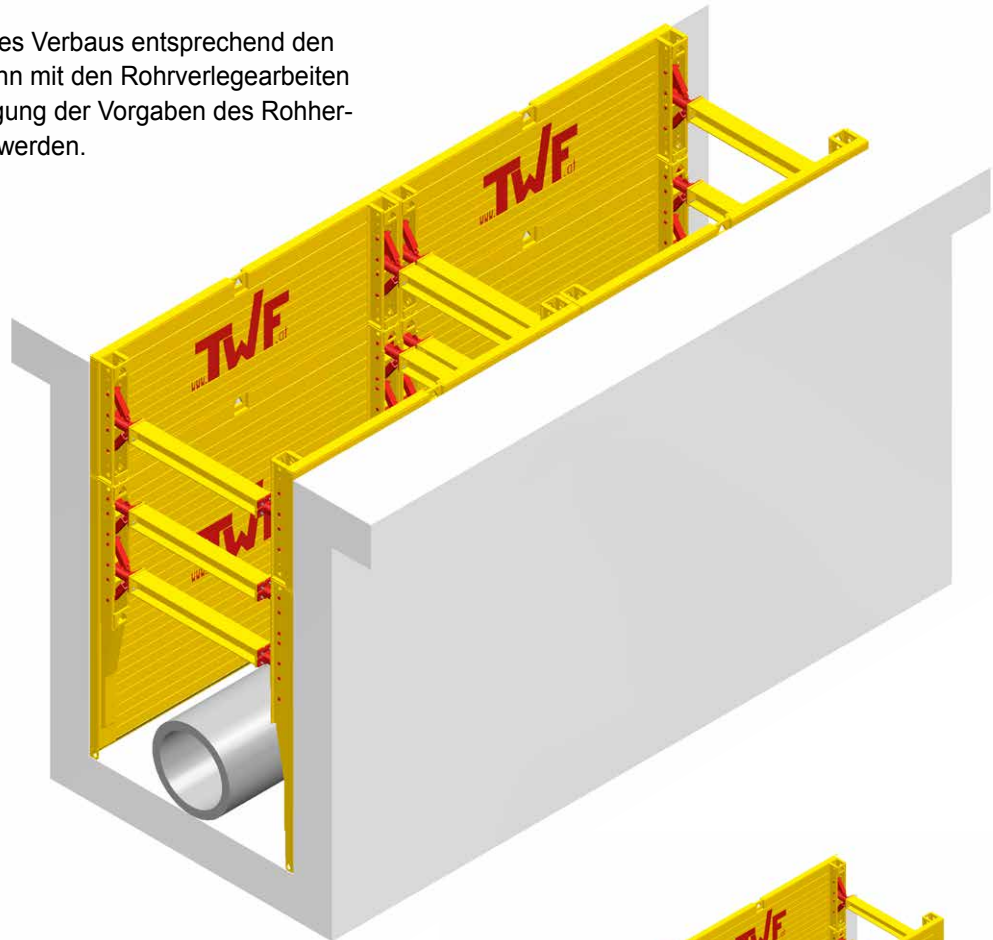
- Sobald das vorübergehende Verbaufeld auf volle Tiefe eingebaut ist, kann mit dem nächsten Verbaufeld begonnen werden.
- Der Einbau erfolgt gemäß dem zuvor beschriebenen Ablauf
- Nach Einbau der Verbaulemente kann mit der Rohrverlegung im gesicherten Leitungsgraben begonnen werden.
- Der Verbau muss lückenlos sein. Wandabschnitte, die mit Verbaueinheiten nicht gesichert werden können, z.B. bedingt durch kreuzende Leitungen, sind gesondert zu verbauen.



► TWF - XL-BOX Type 690

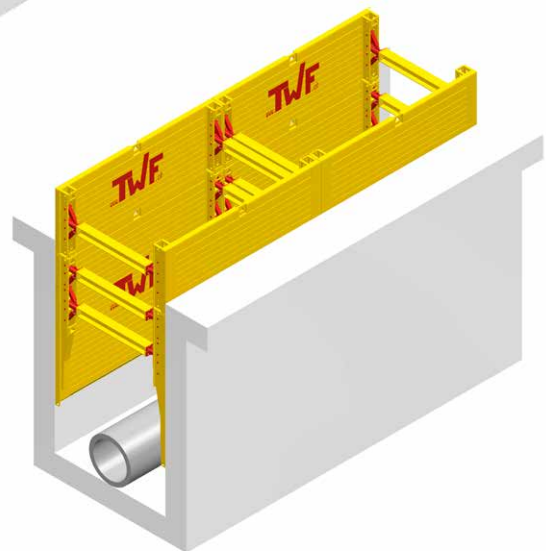
Rohrverlegung

- Nach Einbringen des Verbaus entsprechend den Vorgaben oben kann mit den Rohrverlegearbeiten unter Berücksichtigung der Vorgaben des Rohherstellers begonnen werden.



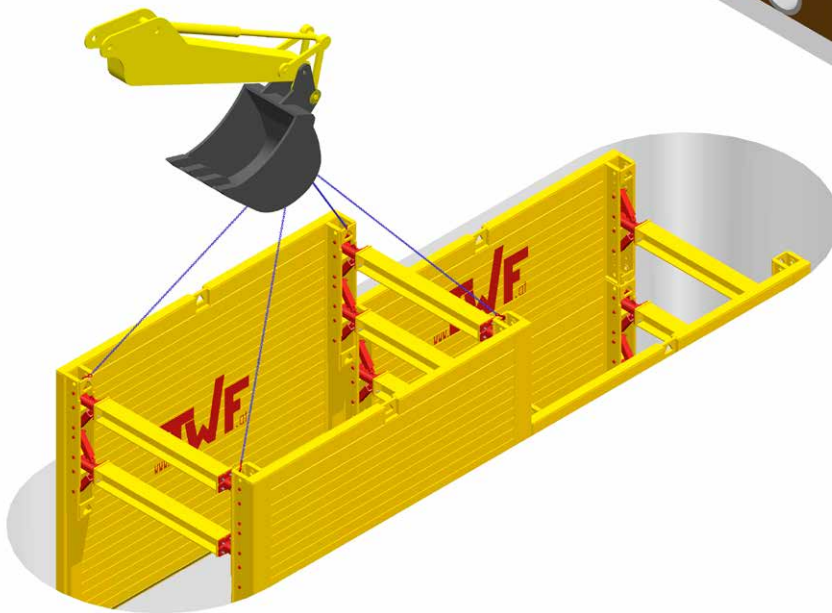
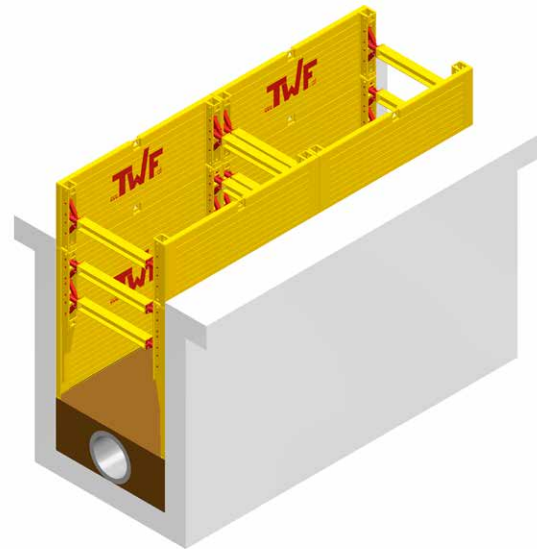
Rückbau

- Nach Abschluss der Rohrverlegung erfolgt der Rückbau des Verbaus
- Je nach Verdichtungsmöglichkeit max. 0,50 m Füllmaterial einbringen. Verbaubox um angefüllte Höhe ziehen. Anschließend das Füllmaterial verdichten.



► Verwendungsanleitung

- Je kleiner die Zughübe ausgeführt werden, um so besser für den Verbau. Nicht mehr als 0,50 einseitig ziehen und den Drehwinkel der Stegen auf +/- 8 Grad beschränken.
- JVorgang wie beschrieben wiederholen, bis der Verbau unter Berücksichtigung der Sicherheitsvorschriften herausgehoben werden kann.



- Zum Ziehen der Verbauboxen sind ausschließlich die dafür vorgesehen Ösen zu benutzen. Das Ziehen an den Zwischenrohren ist nicht zulässig!
- Wir weisen ausdrücklich darauf hin, dass sowohl beim Ein- als auch beim Rückbau der Aufenthalt im Gefahrenbereich untersagt ist.
- Um eine Überbeanspruchung der Verbauplatten zu vermeiden, sind einseitige Ziehvorgänge zu unterlassen. Beim Rückbau ist der Verbau stets senkrecht zu ziehen. Ein schräges Herausziehen des Verbaus beschädigt die Randprofile
- Anschlagmittel sind mindestens an 2 Ösen der jeweiligen Platte einzuhängen.

TWF TIEFBAUTECHNIK

Kaufen | Mieten | Leasen



XL-BOX TYPE 690

TWF Tiefbautechnik GmbH

Düsseldorfer Straße 2, D-52525 Heinsberg

T: +49 2452 15678-0

F: +49 2452 15678-19

office@twf-tiefbautechnik.de

www.twf-tiefbautechnik.de

TWF International GmbH

Klingerstraße 8, A-1230 Wien

T: +43 1 8653333

F: +43 1 8653333-33

office@twf.at

www.twf.at

VERWENDUNGSANLEITUNG