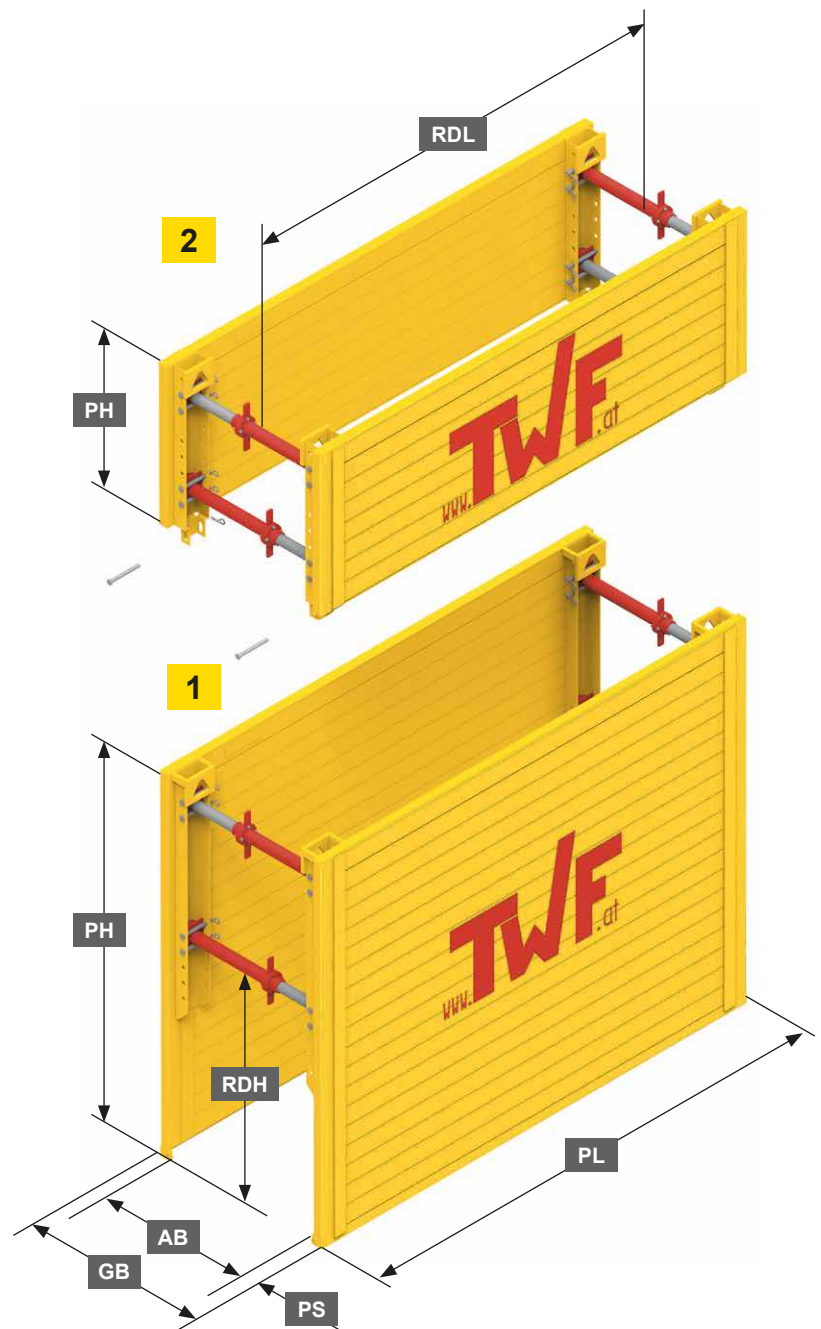


► TWF Grabenverbausysteme

■ Leichtverbau Type 100

- Für **kleine bis mittlere Bauvorhaben**. (Versorgungsleitungen, Hausanschlüsse etc.)
- Einbau im **Einstellverfahren** bei standfesten Böden
- Mobilbagger: **9 - 13 t**
- Maximale Einbautiefe: **3,00 m**
- Arbeitsbreite: **0,54 - 3,09 m**
- Grabenbreite: **0,66 - 3,21 m**
- Rohrdurchlasshöhe: **0,94 m**



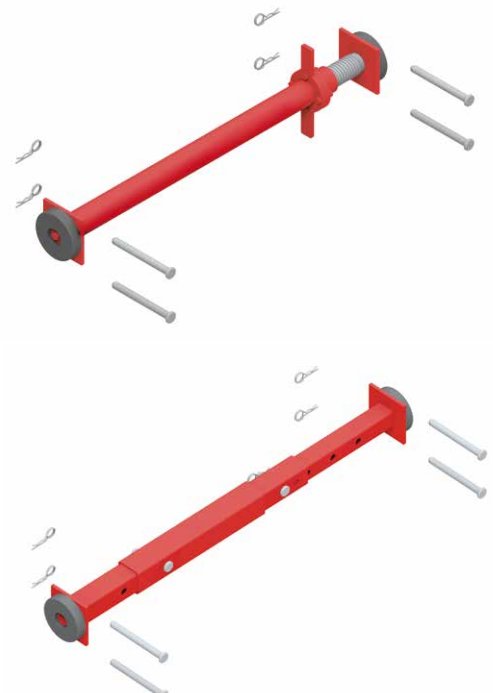
1	Grundelement
2	Aufstockelement
PH	Plattenhöhe
GB	Grabenbreite
AB	Arbeitsbreite
PS	Plattenstärke
RDH	Rohrdurchlasshöhe
PL	Plattenlänge
RDL	Rohrdurchlasslänge

► Leichtverbau Type 100

Element	Plattenlänge PL (m)	Plattenhöhe PH (m)	Plattenstärke PS (mm)	RD-Länge RDL (m)	RD-Höhe RDH (m)	char. Systemwiderstand R_k (kN/m ²)	Gewicht je Box mit Spindel (kg/Box)
1	2,00	1,60 2,00	60	1,60	0,94	47,8	609 717
2		0,60 1,00					287 429
1	2,50	1,60 2,00	60	2,10	0,94	38,3	701 825
2		0,60 1,00					329 489
1	3,00	1,60 2,00	60	2,60	0,94	31,9	787 929
2		0,60 1,00					371 547

■ Leichtverbaustrebe

Type	Arbeitsbreite AB (m)		Grabenbreite GB (m)		Charakteristische Druckkraft F _k (kN)	Gewicht (kg)
	min.	max.	min.	max.		
A	0,54	0,74	0,66	0,86	146	13,2
B	0,72	1,08	0,84	1,20	135	16,0
C	1,06	1,66	1,18	1,78	106	19,5
D	1,51	2,11	1,63	2,23	84	22,5
E	1,89	2,49	2,01	2,61	62	25,3
F	2,49	3,09	2,61	3,21	81	48,9



■ Vierkantstrebe

Anzahl Zwischenrohr	Arbeitsbreite AB (m)		Grabenbreite GB (m)		Zulässige Druckkraft (kN)	Gewicht (kg)
	min.	max.	min.	max.		
0	0,57	0,77	0,70	0,90	169	11,0
1	0,87	1,29	0,95	1,42	159	15,0
2	1,34	1,80	1,47	1,93	149	20,5
3	1,85	2,32	1,98	2,45	132	26,0
4	2,37	2,83	2,50	2,96	103	35,8

► **Vierkantstrebe**
optional für Type 100
für Arbeitsbreiten
von 570 mm bis 2830 mm