

# TWF TIEFBAUTECHNIK

Kaufen | Mieten | Leasen



LEICHTBOX TYPE 300

[www.twf-tiefbautechnik.de](http://www.twf-tiefbautechnik.de)

[www.twf.at](http://www.twf.at)

VERWENDUNGSANLEITUNG

## ► TWF - Leichtbox Type 300

### Inhalt

<b>Allgemeine Hinweise</b> Heben & Transportieren, Maßnahmen zur Verringerung von Gefährdungen, Wartung & Reparatur	3
<b>Technische Beschreibung / Skizzen</b> Grundelement, Aufstockelement, Standardspindel	4 - 5
<b>Zubehör</b> Rungen, Bolzen, Schutzschiene	6
<b>Montage / Einbau</b> Montage, Einstellverfahren, Absenkverfahren, Einbau der Grundelemente, Einsatz von Schutzschienen, Einbau der Aufstockelemente, Einbau weiterer Verbaufelder	7 - 11
<b>Rückbau</b> Rückbauanleitung	11







## ► Verwendungsanleitung

### Allgemeine Hinweise

**Der Verbau muss lückenlos sein und am Erdreich anliegen. Die Grenzwerte für die max. Belastungen sind unbedingt einzuhalten. Einzelne Verbaufelder dürfen nur eingesetzt werden, wenn die Stirnseiten ordnungsgemäß gesichert sind.**

Die nachfolgend aufgeführten Regelwerke sind in der jeweils gültigen Fassung zu beachten:

- Vorschriften der BG-Fachausschuss Tiefbau
- DIN 4124 Baugruben und Gräben
- DIN EN 13331 Teil 1 & 2 Grabenverbaugeräte
- Regeln für Sicherheit und Gesundheit bei der Arbeit
- Unfallverhütungsvorschriften / Arbeitsschutzvorschriften

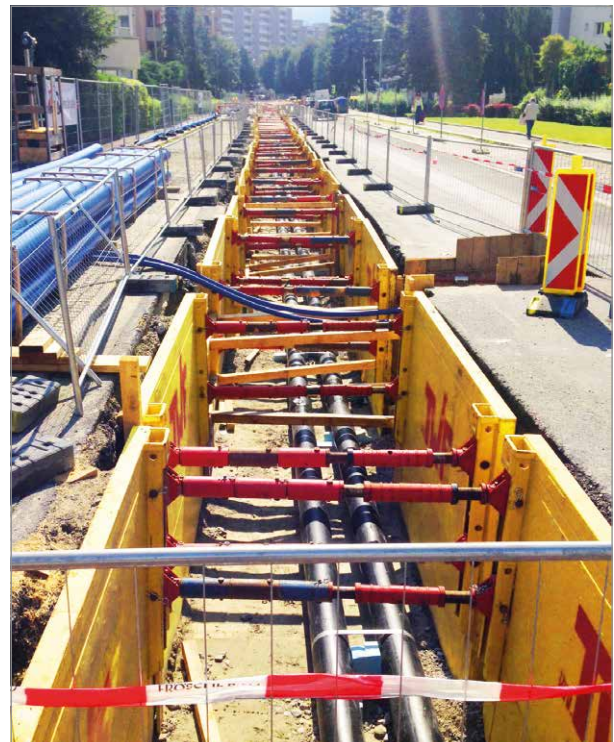
Unsere Verbauteile tragen das GS-Zeichen „Geprüfte Sicherheit“. Beim Einbau sind die Anweisungen dieser Verwendungsanleitung zu befolgen.

### Heben und Transportieren

- Der Verbau ist nur an die hierfür vorgesehenen Ösen & Öffnungen bzw. Hilfsmittel anzuschlagen.
- Die Anschlagmittel müssen auf das zu transportierende Gewicht abgestimmt sein.
- Aus Sicherheitsgründen sind ausschließlich Lasthaken mit Hakensicherung zu verwenden.
- Die zulässigen Zugkräfte sind unbedingt einzuhalten.
- Der Transport ist möglichst bodennah durchzuführen und unnötige Pendelbewegungen sind zu vermeiden.
- Der Aufenthalt im Schwenkbereich des Hebezeuges und unter schwebenden Lasten ist verboten.
- Auf Oberleitungen ist zu achten.
- Zwischen Maschinenführer und Einweiser ist Blickkontakt zu halten.

### Maßnahmen zur Verringerung von Gefährdungen

- Die Baustelle ist ausreichend zu sichern und zu kennzeichnen.
- Der angrenzende Verkehrsfluss ist ggf. durch zusätzliches Sicherheitspersonal zu gewährleisten.
- Das Personal hat Arbeitsschutzkleidung (Helm / Sicherheitsschuhe / Handschuhe) zu tragen.
- Mögliche Instabilitäten infolge Windlasten bei der



Montage oder dem Einbau des Verbaus sind zu berücksichtigen.

- Die Verbauteile möglichst liegend, auf einem festen Untergrund lagern.
- Bei Böschungen ist auf die standsichere Lagerung vormontierter Bauteile besonderes Augenmerk zu richten.

### Wartung und Reparatur

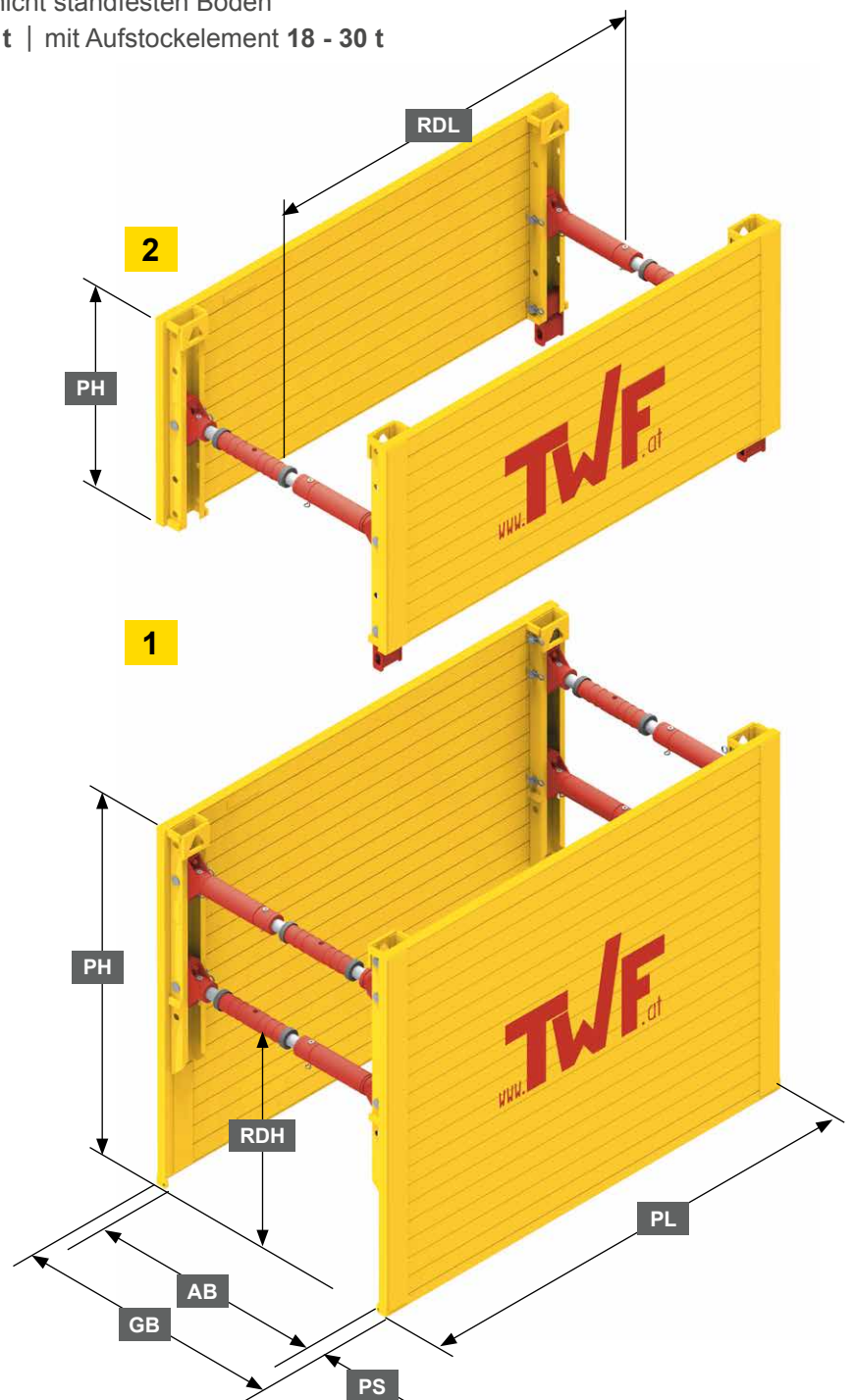
- Grundsätzlich sind alle Verbauteile vor dem Einsatz auf ihre Funktionsfähigkeit hin zu überprüfen.
- Defekte oder verformte Bauteile dürfen nicht eingesetzt werden.
- Leichte Schäden können nach Rücksprache mit TWF von ihnen selbst behoben werden. Auf Wunsch steht Ihnen ansonsten unser Service im Werk zur Verfügung.
- Nur Originalersatzteile von TWF bei Reparaturen verwenden.

Je nach Intensität des Einsatzes sollten die Teile alle 2 Jahre mit Rostschutzfarbe gestrichen werden.

## ► TWF - Leichtbox Type 300

### ■ Leichtbox Type 300

- Für **mittleren Kanalverbau** mit leichten Baumaschinen
- Einbau im **Absenkverfahren** bei nicht standfesten Böden
- Mobil- oder Kettenbagger: **12 - 18 t** | mit Aufstockelement **18 - 30 t**
- Maximale Einbautiefe: **3,80 m**
- Grabenbreite: **1,11 - 4,40 m**
- Rohrdurchlasshöhe: **1,27 m**



1	Grundelement
2	Aufstockelement

PH	Plattenhöhe
GB	Grabenbreite
AB	Arbeitsbreite
PS	Plattenstärke
RDH	Rohrdurchlasshöhe
PL	Plattenlänge
RDL	Rohrdurchlasslänge



## ► Verwendungsanleitung

Element	Plattenlänge PL (m)	Plattenhöhe PH (m)	Plattenstärke PS (mm)	RD-Länge RDL (m)	RD-Höhe RDH (m)	char. Systemwiderstand $R_x$ (kN/m <sup>2</sup> )	Gewicht je Box mit Spindel (kg/Box)
1	2,00	2,00   2,40   2,60	60	1,60	1,14   1,28   1,28	68,1 / 49,3 *	1051   1205   1281
2		1,40					68,05
1	2,50	2,00   2,40   2,60	60	2,10	1,14   1,28   1,28	55,4 / 39,4 *	1245   1431   1523
2		1,40					55,4
1	3,00	2,00   2,40   2,60	60	2,60	1,14   1,28   1,28	45,4 / 32,9 *	1437   1661   1773
2		1,40					45,4
1	3,50	2,00   2,40   2,60	60	3,10	1,14   1,28   1,28	34,3 / 28,2 *	1539   1779   1899
2		1,40					34,3

\* Der char. Systemwiderstand bezieht sich auf die angegebenen RD-Höhen.

## ■ Standardspindel

Anzahl Zwischenrohr	Arbeitsbreite AB (m)	Grabenbreite GB (m)	Zulässige Druckkraft (kN)	Gewicht (kg)
0	0,98 – 1,27	1,11 – 1,40	468	65
1	1,48 – 1,77	1,61 – 1,90	403	86
2	1,98 – 2,27	2,11 – 2,40	348	107
3	2,48 – 2,77	2,61 – 2,90	299	128
4	2,98 – 3,27	3,11 – 3,40	254	149
5	3,48 – 3,77	3,61 – 3,90	210	170
6	3,98 – 4,27	4,11 – 4,40	165	191

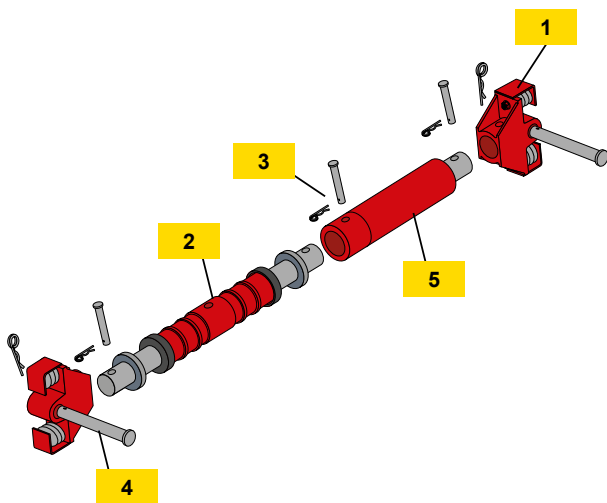


09-2023

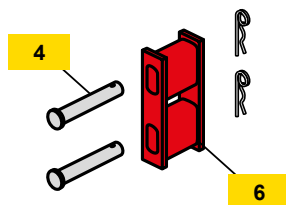


## ► TWF - Leichtbox Type 300

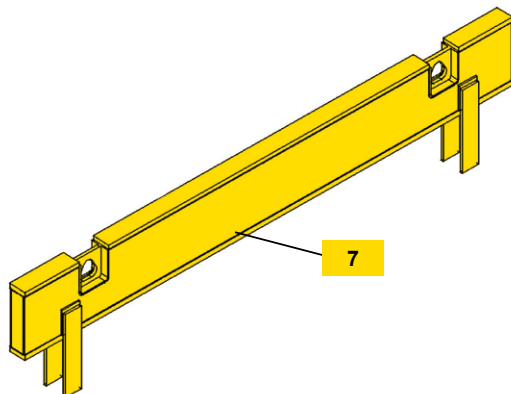
### ■ Zubehör



Bezeichnung	Verwendung bei	Maße (mm)	Gewicht (kg/Stk.)
1	Federpilz Spindel	95/290 x 193	13,1
2	Spindel	Verbauplatten	40,2
3	Bolzen mit Federstecker 4, 5	Zwischenrohr Ø20 x 147	0,4
4	Bolzen mit Federstecker 6, 3	Federpilz & Runge Ø40 x 230	2,4
5	Zwischenrohr	Spindel Ø121 x 500 Ø121 x L	19,8



6	Runge	Aufstockplatte Ø70/150 x 325	7,6
---	-------	---------------------------------	-----

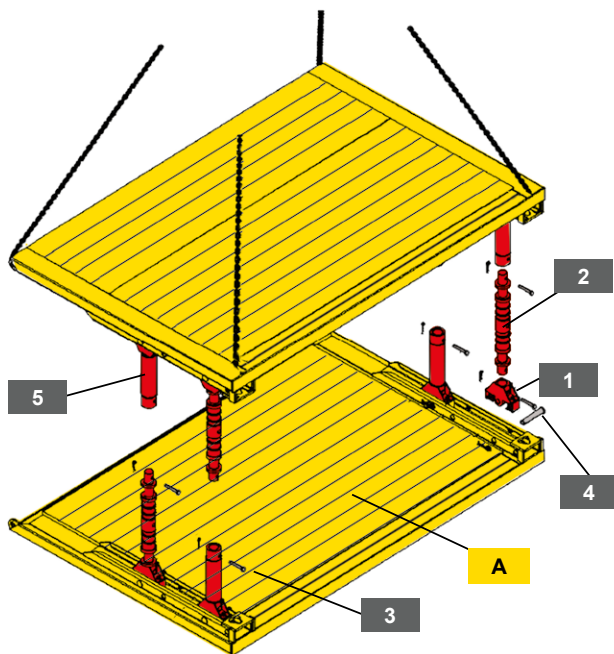


7	Schutzschiene	Verbauplatten PS = 107mm	PL = 3,00 m PL = 3,50 m PL = 4,00 m	410,0 430,0 510,0
---	---------------	-----------------------------	---	-------------------------



## ► Verwendungsanleitung

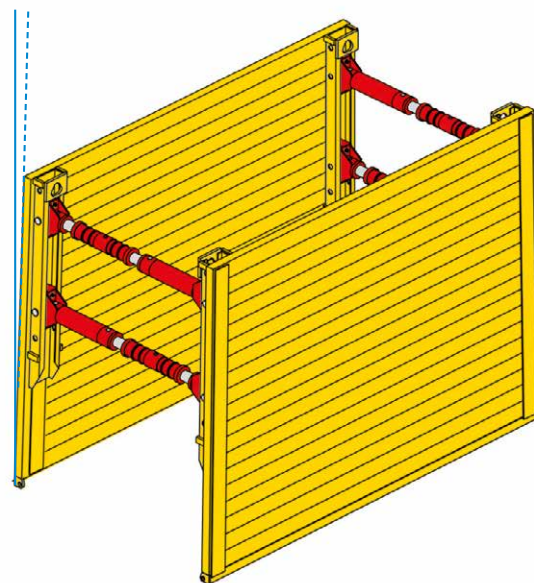
### ■ Montageanleitung



<b>A</b>	Grundplatte
1	Federpilz
2	Guss-Spindel
3	Bolzen Ø20 * 147
4	Bolzen Ø40 * 230
5	Zwischenrohr

- Die Streben werden nun auf die gewünschte Grabenbreite ausgespindelt (Feineinstellung).
- Dabei ist zu beachten, dass die untere Strebe etwa 3-5cm weiter ausgespindelt wird, um eine A-Stellung der Verbauplatten zu erreichen.
- Die Montage der Aufstockelemente erfolgt analog.

- Grundplatte mit dem Pfosten nach oben auf einen ebenen und festen Untergrund legen.
- Anschließend die Federpilze in die Pfosten einsetzen, mit den Bolzen Ø40x230 mm abstecken und mittels Federstecker sichern.
- Bei Grabenbreiten bis zu 2,00 m an einer Platte, bei größeren Grabenbreiten an beiden Platten, die Spindeln und Zwischenrohre jeweils versetzt in den Federpilzen einsetzen und mit den Bolzen Ø20x147mm befestigen. Bolzen durch Federstecker sichern.
- Die Verlängerung bis zur erforderlichen Grabenbreite erfolgt mittels Zwischenrohren wie im v. g. Punkt.
- Nachdem alle Streben montiert sind, wird eine Platte an die hierfür bestimmten Transportösen an Kopf und Schneide oder auf der Plattenrückseite eingehängt und von oben auf die Streben der unten liegenden Platte aufgesetzt, verbolzt und gesichert.



- Die Verbaubreite muss oben geringer (Arbeitsbreite) und unten breiter sein. (+ 3 bis 5 cm)

## ► TWF - Leichtbox Type 300

### ■ Einbauanleitung

#### Zulässige Zugkräfte (Verbauplatte)

An den einzelnen Anschlagpunkten können nachfolgend aufgeführte Zugkräfte aufgenommen werden:

je Ziehöse im Kopfbereich = 153 kN  
je Schneidenöse = 49 kN

#### Einstellverfahren

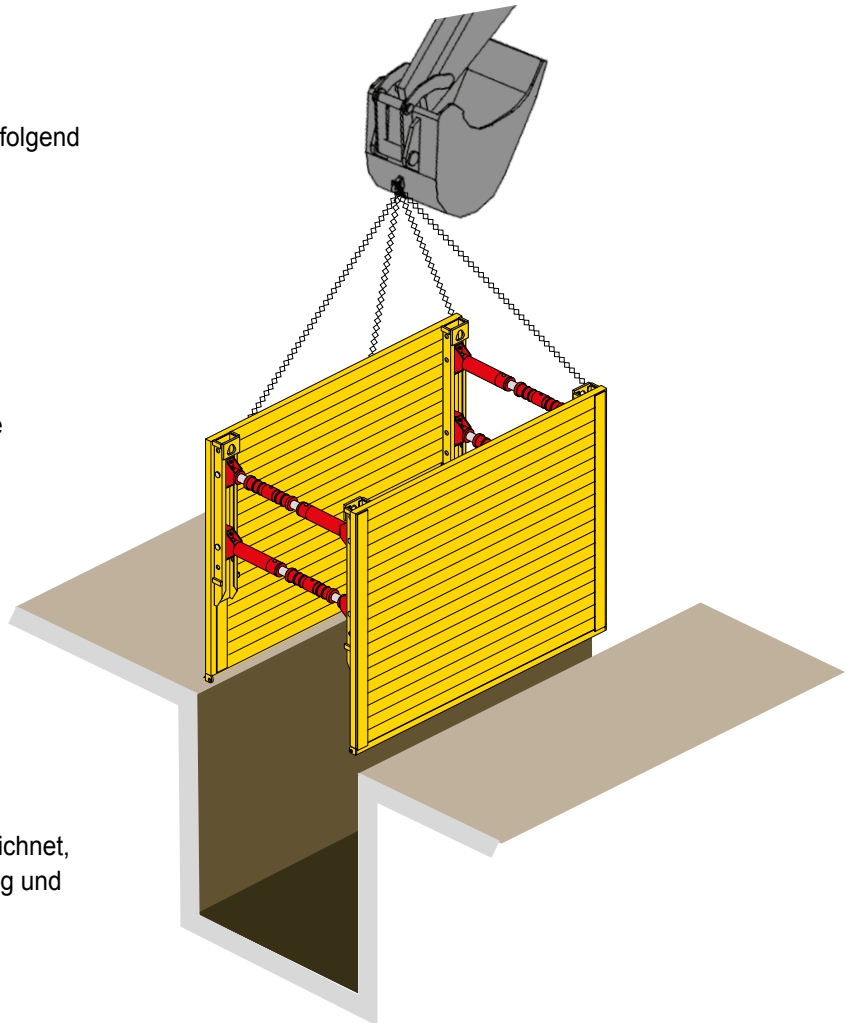
Die Verbaubox wird in den zuvor bis zur Endtiefe ausgehobenen Graben gestellt.

Das Einstellverfahren ist nur zulässig, wenn folgende Voraussetzungen erfüllt sind:

- vorübergehend standfester Boden
- außerhalb des Einflussbereiches von Gebäuden oder baulichen Anlagen
- außerhalb des Einflussbereiches von Verkehrsflächen und gefährdeten Leitungen
- Setzungen können hingenommen werden

Als vorübergehend standfest wird ein Boden bezeichnet, der in der Zeit zwischen Beginn der Ausschachtung und Einbringung des Verbaus keine wesentlichen Nachbrüche aufweist.

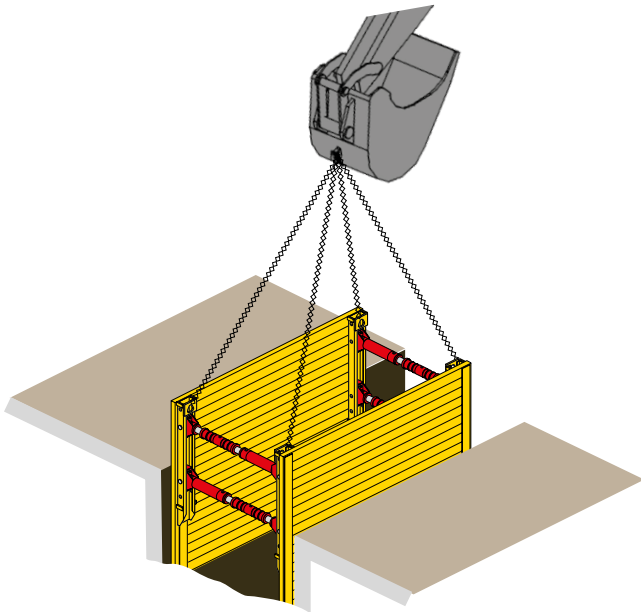
- Bei Grabentiefen größer der Grundplattenhöhe muss beim Einstellverfahren der Zusammenbau von Grund- und Aufsatzelement außerhalb des Grabens erfolgen und das System als Ganzes in den Graben eingestellt werden.
- Grund- und Aufsatzelement werden durch Rungen und Bolzen verbunden und mit Federsteckern gesichert.
- Die Ketten an mindestens vier Punkten an die hierfür vorgesehenen Ösen am Pfosten anschlagen.



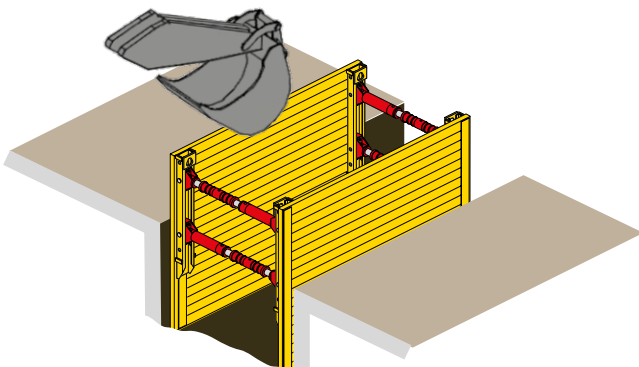
- Die komplett mit Grund- und Aufsatzelement montierte Box mittels Hebezeug und geeigneten Anschlagmitteln in den vollständig ausgehobenen Graben stellen.
- Die Aushublänge ist auf eine Boxlänge zu begrenzen.
- Der Hohlraum zwischen dem Verbau und dem Erdreich ist zu verfüllen und zu verdichten.



## ► Verwendungsanleitung

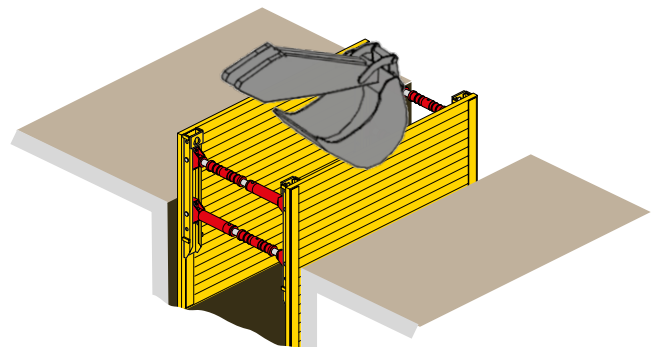


- Die Verbauplatten sind durch Eindrücken und nicht durch Einschlagen einzubringen. Aus sicherheitstechnischen Gründen ist das Drücken auf die Zwischenrohre untersagt.
- In dieser Phase darf der Graben nicht betreten werden.
- Etwa 0,50m weiter ausschachten und wechselseitig die Plattenhälften nachdrücken.



### Einbau der Grundelemente

- Vorausschachtung max. 1.25m und nicht mehr als eine Verbaufeldlänge. Prinzipiell richtet sich die Vorausschachtung nach der Bodenart und den Sicherheitsbestimmungen.
- Die Ketten an den vier Ösen am Pfosten anschlagen und das auf Grabenbreite ausgespindelte Grundelement in den Voraushub stellen, ausrichten und eindrücken.
- Der Hohlraum zwischen dem Verbau und dem Erdreich ist zu verfüllen und zu verdichten!

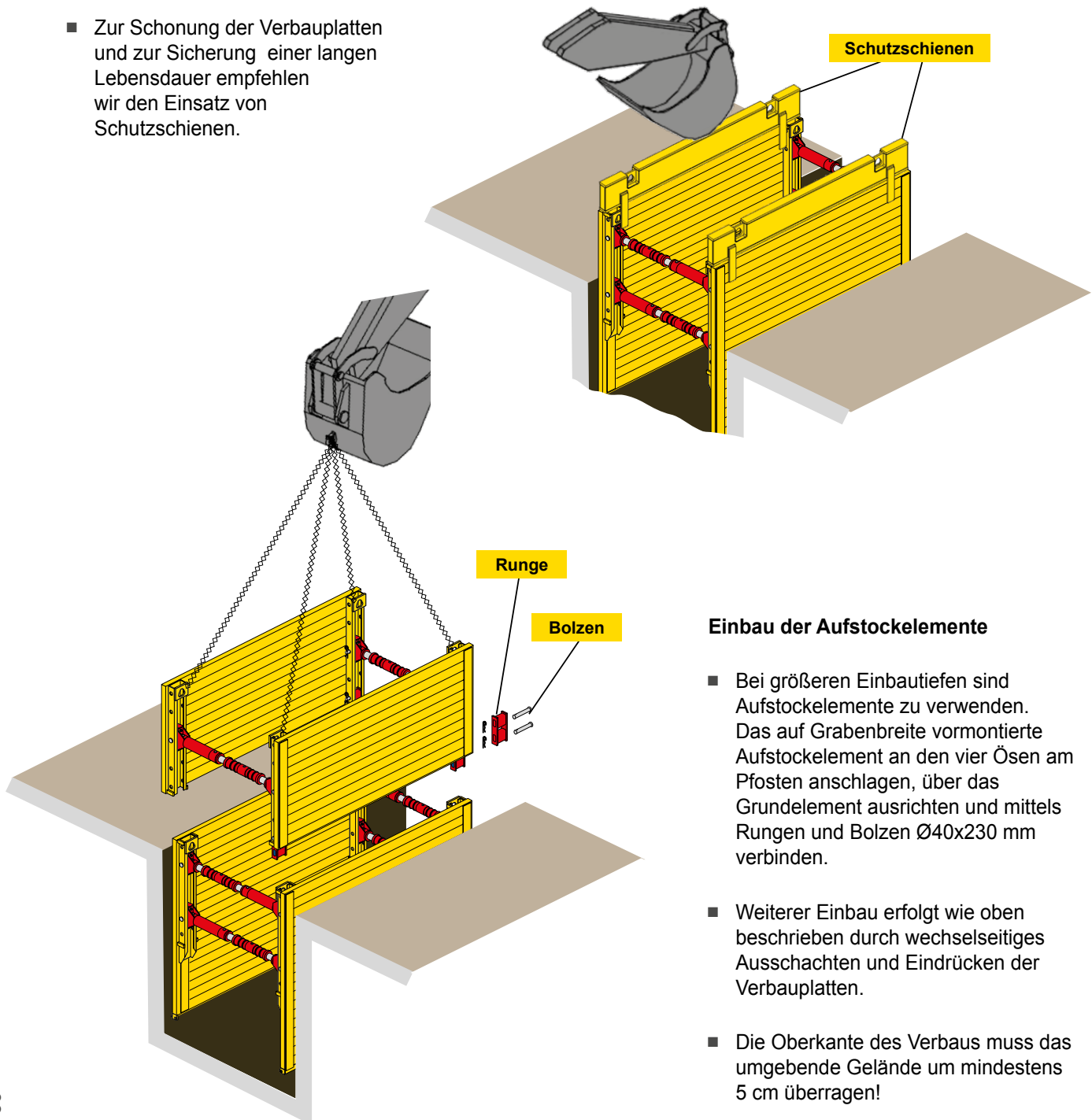


- Je kleiner die Eindrückhübe ausgeführt werden, um so besser für den Verbau! Nicht mehr als 0,50 m einseitig eindrücken und den Drehwinkel der Streben auf +/-8° beschränken.
- Vorgang wiederholen, bis die erforderliche Grabentiefe erreicht ist.

## ► TWF - Leichtbox Type 300

### Einsatz von Schutzschienen

- Zur Schonung der Verbauplatten und zur Sicherung einer langen Lebensdauer empfehlen wir den Einsatz von Schutzschienen.



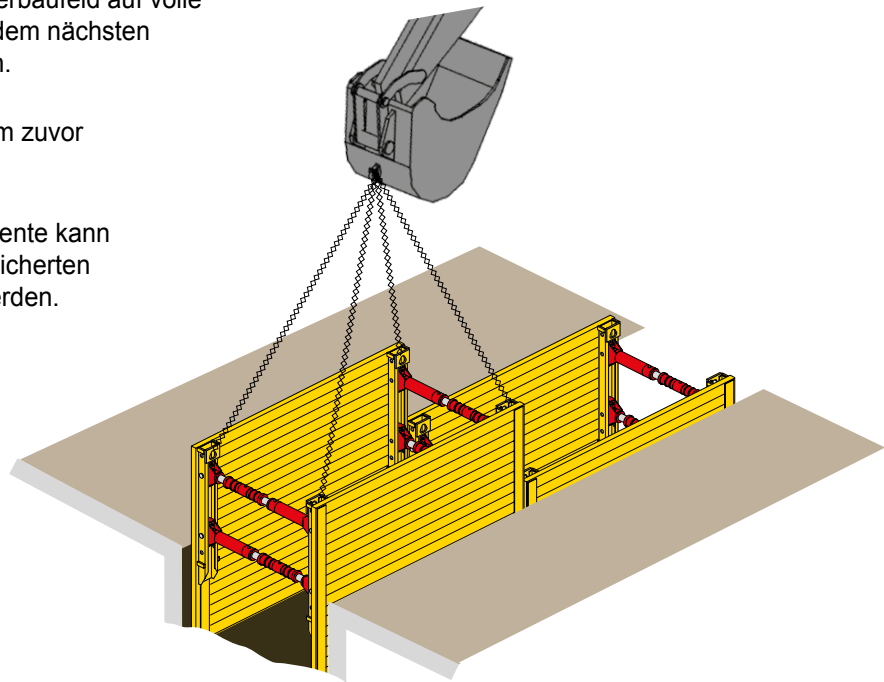
### Einbau der Aufstockelemente

- Bei größeren Einbautiefen sind Aufstockelemente zu verwenden. Das auf Grabenbreite vormontierte Aufstockelement an den vier Ösen am Pfosten anschlagen, über das Grundelement ausrichten und mittels Rungen und Bolzen  $\text{Ø}40 \times 230 \text{ mm}$  verbinden.
- Weiterer Einbau erfolgt wie oben beschrieben durch wechselseitiges Ausschachten und Eindrücken der Verbauplatten.
- Die Oberkante des Verbaus muss das umgebende Gelände um mindestens 5 cm überragen!

## ► Verwendungsanleitung

### Einbau weiterer Verbaufelder

- Sobald das vorhergehende Verbaufeld auf volle Tiefe eingebaut ist, kann mit dem nächsten Verbaufeld begonnen werden.
- Der Einbau erfolgt gemäß dem zuvor beschriebenen Ablauf.
- Nach Einbau der Verbauelemente kann mit der Rohrverlegung im gesicherten Leitungsgraben begonnen werden.



### Rückbau

- Nach Abschluss der Rohrverlegung erfolgt der Rückbau des Verbaus.
- Je nach Verdichtungsmöglichkeit max. 0,50 m Füllmaterial einbringen. Verbaubox um angefüllte Höhe ziehen. Anschließend das Füllmaterial verdichten.
- Je kleiner die Zughübe ausgeführt werden, um so besser für den Verbau! Nicht mehr als 0,50 m einseitig ziehen und den Drehwinkel der Streben auf +/-8° beschränken.
- Vorgang wie beschrieben wiederholen, bis der Verbau unter Berücksichtigung der Sicherheitsvorschriften herausgehoben werden kann.
- Zum Ziehen der Verbauboxen sind ausschließlich die dafür vorgesehenen Ösen zu benutzen. Das Ziehen an den Zwischenrohren ist nicht zulässig!
- Wir weisen ausdrücklich darauf hin, dass sowohl beim Ein- als auch beim Rückbau der Aufenthalt im Gefahrenbereich untersagt ist.
- Um eine Überbeanspruchung der Verbauplatten zu vermeiden, sind einseitige Ziehvorgänge zu unterlassen. Anschlagmittel sind mindestens an 2 Ösen der jeweiligen Platte einzuhängen.



# TWF TIEFBAUTECHNIK

Kaufen | Mieten | Leasen



## LEICHTBOX TYPE 300

### **TWF Tiefbautechnik GmbH**

Düsseldorfer Straße 2, D-52525 Heinsberg

T: +49 2452 15678-0

F: +49 2452 15678-19

office@twf-tiefbautechnik.de

www.twf-tiefbautechnik.de

### **TWF International GmbH**

Klingerstraße 8, A-1230 Wien

T: +43 1 8653333

F: +43 1 8653333-33

office@twf.at

www.twf.at

VERWENDUNGSANLEITUNG